



**KABA®**

**SIMPLEX®**  
**8 1 0 0**  
**SERIES**

*English*

Installation Instructions

Pushbutton Lock

*Español*

Instrucciones de Instalación

Cerradura de botones pulsadores

*Français*

Instructions d'installation

Serrure à bouton-poussoirs

## English Table of Contents

STEP	PAGE
1 Marking the door . . . . .	6
2 Drilling the holes . . . . .	6
3 Installing the mortise . . . . .	8
4 Installing the lock . . . . .	8
5 Installing the drive sleeve and reinforcing plate . . . . .	10
6 Testing the operation of the lock . .	12
7 Installing the feature set assemblies	12
8 Installing the inside trim plate . . . .	14
9 Installing the inside lever . . . . .	14
10 Installing the strike . . . . .	16
11 Changing the combination . . . . .	16
12 Using the passage function . . . . .	20
13 Using the lockout function . . . . .	22
14 Adjusting the lock . . . . .	22
15 Clearing a lost combination . . . . .	26
16 Troubleshooting . . . . .	30
17 Combination setting record . . . . .	31
Template . . . . .	inserted in box
Warranty card . . . . .	center of book

## Español Índice

ETAPA	PÁGINA
1 Marcado de la puerta . . . . .	6
2 Perforación de los agujeros . . . . .	6
3 Instalación del pestillo . . . . .	8
4 Instalación de la cerradura . . . . .	8
5 Instalación del manguito de arrastre y de la placa de refuerzo . . . . .	10
6 Verificación del funcionamiento de la cerradura . . . . .	12
7 Instalación del dispositivo de paso libre . . . . .	12
8 Instalación de la placa interior . . . .	14
9 Instalación de la manija interior . . .	14
10 Instalación del cerradero . . . . .	16
11 Cambio de la combinación . . . . .	16
12 Utilización de la función de paso libre . . . . .	20
13 Utilización de la función de bloqueo.	22
14 Ajuste de la cerradura . . . . .	22
15 Anulación de una combinación desconocida . . . . .	26
16 Localización de averías . . . . .	30
17 Registro de combinaciones . . . . .	31
Plantilla . . . . .	En la caja
Tarjeta de garantía . . . . .	En el centro del folleto

### **Please read and follow all directions carefully**

Since correct installation is critical, carefully check windows, frame, door, etc. to make sure that the recommended procedures will not cause any damage.

Kaba Ilco is not responsible for any damage caused by installation.

**8100 series locks are handed at the factory and cannot be changed in the field.**

### **Lea y siga cuidadosamente todas las instrucciones**

*Dado que es muy importante instalar correctamente la cerradura, verifique meticulosamente las ventanas, el marco, la puerta, etcétera, para asegurarse de que no se dañen con el método recomendado.*

*Kaba Ilco no se hace responsable de ningún desperfecto causado por la instalación.*

**La manija de las cerraduras de la Serie 8100 se fija en la fábrica y no puede cambiarse en el lugar de instalación.**

## Dépannage

? Sous l'action de la poignée extérieure, le pêne se rétracte sans que vous n'ayez appuyé sur aucun bouton.

⇒ La serrure ne possède aucune combinaison.

☞ Vous reporter à Changement de la combinaison. Ne pas tenir compte de l'étape 3 (combinaison déjà existante).

? Le boulon fileté du cylindre reste dans la serrure lorsqu'on le retire.

⇒ Le cylindre a été vissé trop serré lors de son installation.

☞ Le cas échéant, retirer la serrure de la porte. A l'aide d'une pince-étau, serrer au centre du boulon pour ne pas endommager le filetage, puis tourner dans le sens inverse des aiguilles d'une montre pour retirer le boulon du cylindre. Remettre le boulon en place dans le cylindre, puis serrer l'écrou-ressort. Remonter la serrure sur la porte.

? Après avoir entré la nouvelle combinaison la serrure fonctionne une première fois, puis interdit l'accès par la suite.

⇒ Les boutons-poussoirs de la combinaison choisie n'ont pas été pressés complètement au moment de changer la combinaison.

☞ Vous reporter à Annulation d'une combinaison inconnue, pages 27 et 29.

? La bonne combinaison est entrée, la poignée extérieure tourne environ à un angle de 10 degrés, le pêne se rétracte partiellement, puis se bloque. Ni la clé de commande prioritaire ni la poignée intérieure ne peuvent faire rétracter le pêne.

⇒ Le contre-pêne de sécurité est bloqué dans la gâche en raison d'un mauvais alignement de la porte, de la butée de la porte et de la gâche.

☞ Scier ou forcer le pêne pour entrer ou sortir. Pour empêcher que cette situation ne se reproduise, remplacer le pêne et ajuster l'alignement porte/ bâti. L'arbre d'entraînement de la chambre à combinaison peut avoir été tordu en forçant la poignée extérieure pour faire rétracter le pêne. Remplacer la chambre à combinaison.

## Combination setting record

Combination #	Date
_____	_____
_____	_____
_____	_____
_____	_____
_____	_____
_____	_____

## Registro de combinaciones

Combinación n°	Fecha
_____	_____
_____	_____
_____	_____
_____	_____
_____	_____
_____	_____

## Registre des combinaisons

N° de la combinaison	Date
_____	_____
_____	_____
_____	_____
_____	_____
_____	_____
_____	_____

## Checklist

Each 8100 Series lockset includes:

- A) Front lock housing assembly
- B) Mortise
- C) Reinforcing plate
- D) Inside trim plate
- E) Inside lever
- F) Inside Drive Sleeve
- Screw/accessory pack:
  - a) roll pin  $\frac{1}{8}$ " (3 mm) x .750"
  - b) roll pin  $\frac{3}{32}$ " (3 mm) x .50"
  - c) thread ring
  - d) rubber bumpers
  - e) anti-tamper tork wrench
  - f) spanner wrench
  - g) four 8-32 x  $2\frac{1}{2}$ " (64 mm) screws (for mounting)
  - h) four 8-32 x  $2\frac{1}{4}$ " (56 mm) screws (for mounting)
  - i) four 8-32 x 2" (51 mm) screws (for mounting)
  - j) four 8-32 x  $1\frac{3}{4}$ " (44 mm) screws (for mounting)
  - k) knob release tool
  - l) strike plate
  - m) feature actuator (thumbturn)
  - n) feature actuator (keyway)
  - o) deadbolt thumbturn
  - p) 2 spring clips (1 for deadbolt, 1 for feature actuator)
  - q) 2 DF-5 keys
  - r) four 8-32 x  $\frac{1}{4}$ " (19 mm) screws (for latch and strike plate)

Tools required:

- Electric drill (variable speed)
- Awl or center punch
- $2\frac{1}{2}$ " (54 mm) Hole saw with pilot drill
- 1" (25 mm) Hole saw with pilot drill
- $\frac{1}{4}$ " (6 mm) Drill bit
- 1" (25 mm) Wood chisel
- Hammer
- Phillips head screwdriver
- Small flat blade screwdriver
- Pliers (2) for passage set locks only

## Lista de verificación

Cada cerradura de la Serie 8100 incluye:

- A) Caja delantera de la cerradura
- B) Bloque para empotrar (pestillo)
- C) Placa de refuerzo
- D) Placa interior
- E) Manija interior
- F) Manguito interior de arrastre
- Juego de tornillos/accesorios:
  - a) clavija 3 mm ( $\frac{1}{8}$ " x 0,750")
  - b) clavija 3 mm ( $\frac{3}{32}$ " x 0,50")
  - c) aro roscado
  - d) tope de caucho
  - e) llave abierta de seguridad
  - f) llave de arco
  - g) 4 tornillos de montaje 64 mm (8-32 x  $2\frac{1}{2}$ " )
  - h) 4 tornillos de montaje 56 mm (8-32 x  $2\frac{1}{4}$ " )
  - i) 4 tornillos de montaje 51 mm (8-32 x 2" )
  - j) 4 tornillos de montaje 44 mm (8-32 x  $1\frac{3}{4}$ " )
  - k) herramienta de liberación del botón
  - l) placa del cerradero
  - m) accionador (varilla giratoria)
  - n) accionador (entrada de la llave)
  - o) varilla giratoria del cerrojo
  - p) 2 grapas elásticas (una para el cerrojo, otra para el accionador)
  - q) 2 llaves DF-5
  - r) 4 tornillos de 19 mm (8-32 x  $\frac{1}{4}$ " ) (para el pestillo y el cerradero)

Herramientas necesarias:

- Taladro eléctrico (de velocidad variable)
- Punzón o punzón centrador
- Sierra de perforación de 54 mm ( $2\frac{1}{2}$ " ) con broca guía
- Sierra de perforación de 25 mm (1" ) con broca guía
- Broca de 6 mm ( $\frac{1}{4}$ " )
- Formón para madera de 25 mm (1" )
- Martillo
- Destornillador para tornillos Phillips
- Destornillador de hoja plana pequeña
- Pinzas (2) para las cerraduras con paso libre únicamente

## Annulation d'une combinaison inconnue

### Suite

10. Faire tourner chaque engrenage (D) afin d'aligner les rainures (F) comme sur les figures 15-6 et 15-7.
11. Replacer le coulisseau de déverrouillage (C) sur les goujons (A) en vous assurant que les cinq pattes sont bien engagées dans leur logement respectif (F). Le cas échéant, ajuster les engrenages (D) pour un bon alignement entre les pattes et les rainures (voir figures 15-6 et 15-7).

Replacer la bague "E" sur le goujon (A). La chambre est maintenant telle que sur la figure 15-7 et prête à recevoir son couvercle.

### RÉASSEMBLAGE

1. Replacer le couvercle (A) de la chambre désignée Kaba Ilco. S'assurer que les pattes d'attache (B) (figure 15-2) s'engagent dans les fentes, des deux côtés du couvercle de la chambre.
2. Replacer la bague (C) de l'arbre, côté plat vers le haut (voir figure 15-8).
3. Fixer la chambre à combinaison à l'aide de deux vis Phillips (G) retirées précédemment.
4. Replacer les leviers (A) de la chambre sur l'arbre de commande.
5. Replacer le support guide (D) en alignant le train d'engrenage dans le support et fixer avec les deux vis (F) retirées précédemment.
6. Fixer le palastre à l'aide des six vis.

### ENREGISTREMENT DE LA COMBINAISON

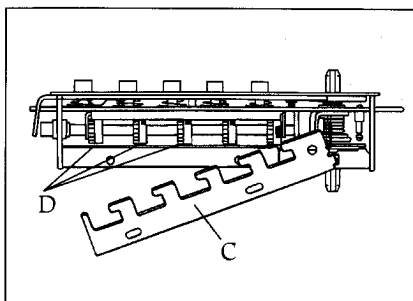
Ne pas tenter d'entrer une nouvelle combinaison tant que la serrure n'est pas complètement assemblée.

Suivre les étapes ci-dessous dans l'ordre :

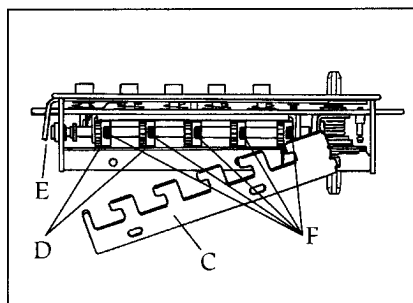
1. Abaisser la béquille extérieure une fois jusqu'en fin de course, puis la relâcher.
2. Entrer la nouvelle combinaison.
3. Abaisser la béquille extérieure jusqu'en fin de course. S'assurer que le pêne est complètement rétracté, puis la relâcher.

Pour plus de renseignements composez :

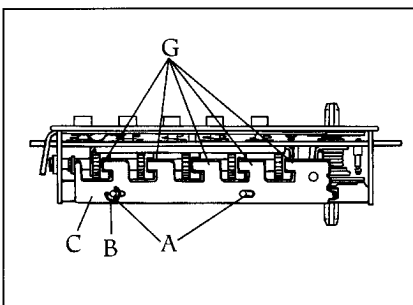
1 -800-849-TECH (8324)



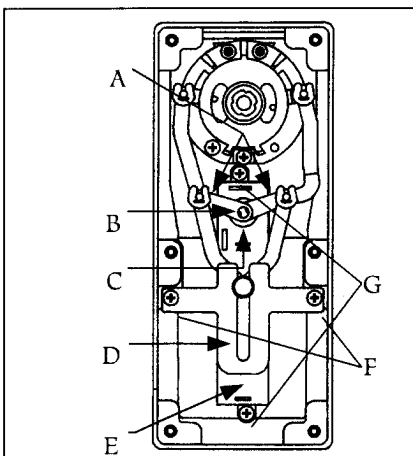
15-5



15-6



15-7



15-8

The door to frame relationship is critical for the performance and durability of the Kaba Ilco latch mechanism.

The vertical and horizontal center lines are important when positioning the lock, strike, and latch; they must be according to ANSI standard A115.2.

1. Fold the paper template on the line as indicated.
2. Tape the template securely to the door so that all the indicated folds are properly aligned with the edge of the door, according to template.

**Caution:** When a frame has an existing strike, be sure to locate the strike template so that the mortise latch hole center is directly aligned with the center of the strike cutout (A).

3. Mark the door as indicated on the template, using a center punch.
4. Remove the template from door after all drill points have been clearly marked.

*La relación entre la puerta y el marco es fundamental para el rendimiento y la durabilidad del mecanismo que acciona el pestillo Kaba Ilco. Los ejes horizontal y vertical son importantes para la colocación de la cerradura, el cerradero y el pestillo, y deben cumplir con la norma ANSI A115.2.*

1. *Pliegue la plantilla de papel por la línea marcada, tal y como se indica.*
2. *Pegue la plantilla en la puerta con cinta adhesiva de manera que todos los pliegues indicados queden bien alineados con el canto de la puerta.*

**Atención:** *Cuando un marco tiene ya un cerradero, asegúrese de colocar la plantilla del cerradero de forma que el centro del diámetro del pestillo quede directamente alineado con el centro del hueco del cerradero (A).*

3. *Marque la puerta siguiendo las indicaciones de la plantilla, utilizando un punzón centrador.*
4. *Quite la plantilla de la puerta después de haber marcado bien todos los puntos de perforación.*

1. Use a hole saw with a pilot drill bit to drill the 2 $\frac{1}{8}$ " (54 mm) hole: apply pressure evenly until the circular blade cuts the first side of the door and the tip of the pilot bit emerges through the other side, then stop.
2. Drill through the other side of the door until the 2 $\frac{1}{8}$ " (54 mm) circular hole is completed (A) figure 2-1.
3. Use a hole saw with a pilot drill bit to drill the two 1" (25 mm) holes in the door face (B) figure 2-1.

1. *Use una sierra de perforación con broca guía para hacer un agujero de 54 mm (2 $\frac{1}{8}$ "): presione en forma uniforme hasta que la hoja circular corte un lado de la puerta y la punta de la broca de guía salga por el otro lado. Luego, deténgase.*
2. *Taladre por el otro lado de la puerta hasta que termine de hacer el agujero de 54 mm (2 $\frac{1}{8}$ ") (figura 2-1) (A).*
3. *Utilice una sierra de perforación con broca guía para hacer los dos agujeros de 25 mm (1") en la parte delantera de la puerta (figura 2-1) (B).*

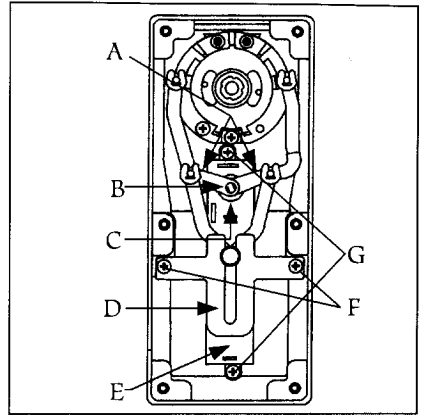
## Annulation d'une combinaison inconnue

Il n'y a aucun moyen de trouver une combinaison inconnue à partir du clavier de la serrure. Pour annuler une combinaison perdue, enlever la chambre à combinaison du boîtier de la serrure, puis entrer une nouvelle combinaison.

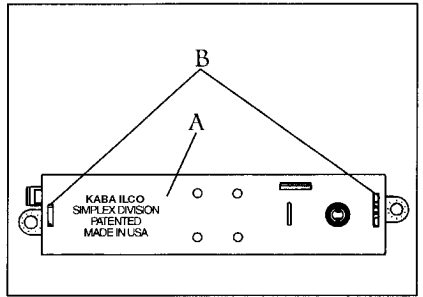
1. Enlever le palastre du boîtier de la serrure en desserrant les six vis.
2. Retirer les deux vis Phillips (F) qui fixent le support guide (D) au boîtier et faire glisser le support vers l'arrière pour le désengager du train d'engrenage (voir figure 15-1).
3. Soulever les deux leviers de la chambre (A) hors de l'arbre d'entraînement (B) à l'aide d'un tournevis à petite lame plate. Marquer les leviers pour pouvoir les réassembler correctement (voir figure 15-1).
4. Enlever la chambre à combinaison (E) en desserrant les vis Phillips (G) à chaque extrémité de la chambre (voir figure 15-1).
5. Enlever la bague (C) de l'arbre d'entraînement (voir figure 15-1).
6. A l'aide d'un tournevis, retirer le couvercle de la chambre (A) Kaba Ilco (voir figure 15-2) en tapotant sur la languette du côté de l'arbre d'entraînement pour désengager les pattes d'attache (B) (voir figure 15-3).
7. Mettre la chambre à combinaison à plat comme indiqué sur la figure 15-4.
8. A l'aide de pinces ou d'un autre outil, faire glisser la bague en E (B) hors du goujon (A) du coulisseau de déverrouillage (voir figure 15-4) et soulever doucement l'extrémité du coulisseau de déverrouillage (C) au-dessus du goujon de déverrouillage (A) (voir figure 15-5).

**N.B. :** La tension du coulisseau de déverrouillage (C) est à ressort; aussi, il sera plus facile de le soulever vers la gauche. Tirer sur le coulisseau de déverrouillage (C), de manière à laisser voir les engrenages (D), mais pas plus que dans la figure 15-5.

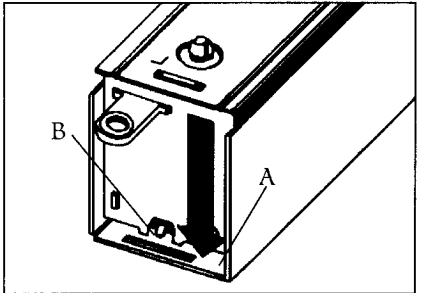
9. Appuyer sur le coulisseau de verrouillage (E) comme indiqué sur la figure 15-6. Les engrenages (D) peuvent désormais fonctionner librement.



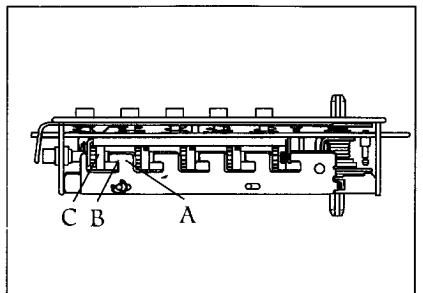
15-1



15-2



15-3



15-4

**2****Drilling the holes****Continued**

4. Use standard drill bits to drill the two  $\frac{1}{4}$ " (6 mm) holes for the 8-32 pan head mounting screws (C) figure 2-1.
5. Use a 1" (25 mm) paddle bit to cut out mortise hole according to template.

**Perforación de los agujeros****Continuación**

4. Utilice brocas estándar para taladrar los dos agujeros de 6 mm ( $\frac{1}{4}$ ") donde van los tornillos de montaje de 64 mm ( $2\frac{1}{2}$ ") (figura 2-1) (C).
5. Utilice una broca de paletas para hacer la mortaja según la plantilla.

**3****Installing the latch**

1. Insert the mortise into the 1" x 5 $\frac{3}{4}$ " slot until the face plate butts up against the door edge. Make sure the bevel of the mortise faces the same direction as the door swings to close (A) (see figure 3-1).
2. If necessary, draw a line around the mortise face plate, then remove the mortise. Use a sharp 1 $\frac{1}{2}$ " (32 mm) wood chisel to remove approximately  $\frac{1}{4}$ " (6 mm) of material or enough for the face plate to be perfectly flush with the edge of the door (see figure 3-2).
3. Insert the mortise into the 1" x 5 $\frac{3}{4}$ " slot hole in the door edge until the mortise face plate is flush with the door edge.
4. Secure the mortise to the door with two of the  $\frac{3}{8}$ " (19 mm) screws provided (item "R" on checklist).

**Instalación del pestillo**

1. Inserte el pestillo en la ranura de 25 mm (1" x 5 $\frac{3}{4}$ ") hasta que la placa de recubrimiento aflore por el canto de la puerta. Asegúrese de que el lado biselado del pestillo va colocado en la misma dirección en que gira la puerta para cerrarse (figura 3-1) (A).
2. Si es necesario, dibuje una línea alrededor de la placa de recubrimiento y luego quite el pestillo. Use un formón para madera puntiagudo de 32 mm (1 $\frac{1}{2}$ ") para quitar aproximadamente 6 mm ( $\frac{1}{4}$ ") de material o lo suficiente para que la placa de recubrimiento quede perfectamente al ras con el borde de la puerta (figura 3-2).
3. Inserte el pestillo en la ranura de 25 mm (1" x 5 $\frac{3}{4}$ ") del canto de la puerta hasta que la placa de recubrimiento del pestillo quede al ras con el borde de la puerta.
4. Fije el pestillo a la puerta con dos de los tornillos de 19 mm ( $\frac{3}{8}$ ") facilitados (artículo "R" de la lista de verificación).

**4****Installing the lock**

1. Rotate the feature cam actuator "A" so that the slot sits vertically (up and down). See figure 4-1.

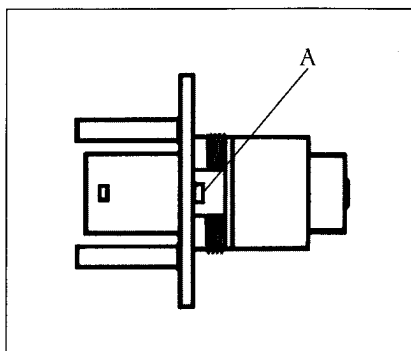
**Instalación de la cerradura**

1. Gire el accionador de leva "A" hasta que la ranura se coloque en posición vertical (figura 4-1).
2. Usando el pestillo incluido gire la cavidad "D" hasta que el cerrojo "F" este completamente extendido. Ver figura 4-1 y 4-2.

## Ajustement de la serrure à 51 mm (2")

### Suite

- Ôter la goupille positionnée en "A" du manchon d'entraînement intérieur. Tirer la prise du manchon d'entraînement située au fond de celui-ci jusqu'à ce que le trou de la prise s'aligne sur le trou "B" du manchon d'entraînement et replacer la goupille (voir figure 14-3).
- Répéter les étapes 5 puis 4 en sens inverse afin de replacer le manchon d'entraînement intérieur.



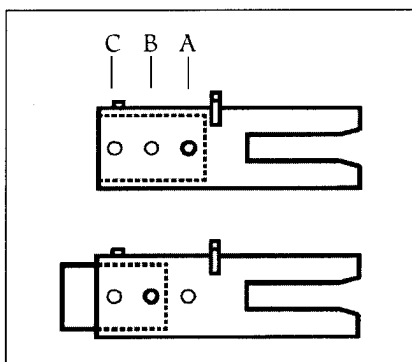
14-2

## Ajustement de la serrure à 57 mm (2¼")

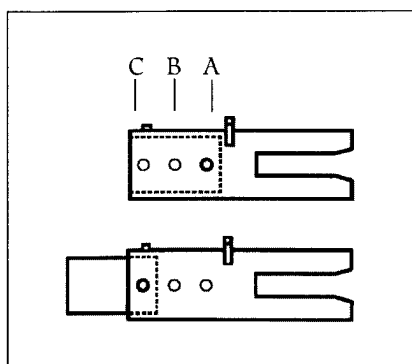
La serrure de la série 8100 a été préassemblée à l'usine pour être installée sur une porte de 45 mm (1¾") d'épaisseur.

**Pour les portes de 57 mm (2¼") d'épaisseur, ajuster la serrure de la manière suivante :**

- Si ce n'est pas déjà fait, retirer la béquille intérieure en desserrant l'anneau d'arrêt en plomb à ressort visible par le trou d'accès du cylindre.
- Tirer la béquille tout en relâchant l'anneau d'arrêt.
- Retirer la béquille du pont.
- A l'aide d'un tournevis à petite lame plate desserrer l'anneau d'arrêt "A" et pousser le manchon d'entraînement vers le bas jusqu'à ce qu'il bute contre le pont (voir figure 14-1).
- Desserrer l'anneau d'arrêt par le trou d'accès et pousser sur le manchon d'entraînement pour le faire sortir du manchon d'entraînement intérieur (voir figure 14-2).
- Retirer la goupille qui se trouve en position "A" sur le manchon d'entraînement intérieur. Tirer sur la prise du manchon d'entraînement situé au fond de celui-ci vers l'extérieur jusqu'à ce que le trou dans la prise s'ajuste sur le trou "C" du manchon d'entraînement et replacer la goupille (voir figure 14-4).
- Répéter les étapes 5 puis 4 en sens inverse afin de replacer le manchon d'entraînement intérieur.



14-3



14-4

- Using turnknob provided, rotate hub "D" until deadbolt "F" is fully extended. See figures 4-1 and 4-2.
- For Right hand doors rotate the drive spindle "C" fully clockwise to a stop position (to the right). See figure 4-1.
- For Left hand doors rotate the drive spindle "C" fully counter-clockwise to a stop position (to the left). See figure 4-1.
- Align tailpiece "B" with hole "D" and "C" with hole "E" of the mortise making sure they engage as the lock is installed flush to the door face. See Figure 4-2.

## Installing the inside drive sleeve and reinforcing plate

The lock comes prepped for 1 $\frac{1}{4}$ " (44 mm), to adjust to a different thickness, see step 14.

- Place the inside drive over the diamond shape shaft so that the two prongs fit in the two holes of the mortise.
- Place the reinforcing plate "A" ("C" from the check list) over the top two  $\frac{1}{4}$ " (6 mm) holes. See figure 5-1.
- Insert the four mounting screws "C" (see figure 5-1) (g, h, i or j from the check list), two in the reinforcing plate and two in the inside drive sleeve assembly.
- While tightening the mounting screws make sure the edge of the reinforcing plate is parallel to the edge of the door.

**Note:** It is best if you lift up on the lock housing while tightening the mounting screws to relieve tension on the two square shafts that extend through the door and mortise. Relieving the tension will allow the key to retract and throw deadbolt easier.

- Usando el pestillo incluido gire la cavidad "D" hasta que el cerrojo "F" este completamente extendido. Ver figura 4-1 y 4-2.
- Para las puertas con cerradura a mano derecha, gire completamente el eje de arrastre "C" en el sentido de las agujas del reloj hasta la posición de parada (hacia la derecha). Vea la figura 4-1.
- Para las puertas con cerradura a mano izquierda, gire completamente el eje de arrastre "C" en el sentido contrario al de las agujas del reloj hasta la posición de parada (hacia la izquierda). Vea la figura 4-1.
- Alinee el extremo del eje "B" con el agujero "D" y el "C" con el agujero "E" del pestillo, asegurándose de que se engranan cuando la cerradura está instalada al ras de la superficie de la puerta. Vea la figura 4-2.

## Instalación del manguito de arrastre interior y de la placa de refuerzo

La cerradura viene preparada para su instalación en puertas de 44 mm (1 $\frac{1}{4}$ "). Para ajustarla a espesores diferentes, vea la etapa 14.

- Coloque el arrastre interior encima del árbol en forma de diamante de manera que los dos dientes se inserten en los dos agujeros del pestillo.
- Coloque la placa de refuerzo "A" ("C" en la lista de verificación) encima de los dos agujeros superiores de 6 mm ( $\frac{1}{4}$ "). Vea la figura 5-1.
- Inserte los cuatro tornillos de montaje "C" (vea la figura 5-1) ("g", "h", "i" o "j" en la lista de verificación), dos en la placa de refuerzo y dos en el manguito de arrastre interior.
- Cuando apriete los tornillos de montaje, asegúrese de que el borde de la placa de refuerzo está paralelo al de la puerta.

**Nota:** Para apretar los tornillos de montaje es preferible levantar la caja de la cerradura para reducir la tensión sobre los dos árboles cuadrados que pasan a través de la puerta y el pestillo. Al reducir la tensión, la llave podrá retraerse y accionar el cerrojo más fácilmente.

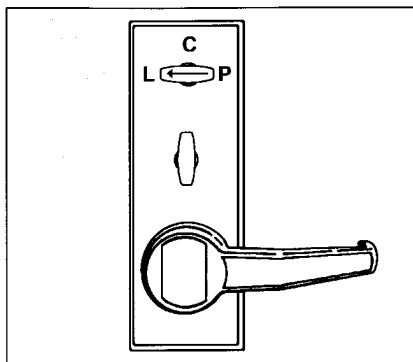
## Utilisation de la fonction de verrouillage

1. Faire tourner le bouton de libre-accès ou le cylindre de clé vers la gauche, dans le sens inverse des aiguilles d'une montre, jusqu'à ce que la flèche ou le point soit positionné en face du L sur la plaque de garniture (voir figure 13-1).
2. Lorsqu'on abaisse la béquille extérieure, le pêne ne doit en aucun cas se rétracter, que la bonne combinaison soit entrée ou non.

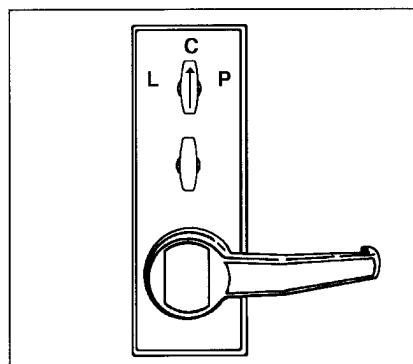
### Annulation de la fonction de verrouillage

Faire tourner le bouton de libre-accès ou le cylindre de clé vers la droite, dans le sens des aiguilles d'une montre, jusqu'à ce que la flèche ou le point soit positionné en face du C sur la plaque de garniture (voir figure 13-2). La fonction de verrouillage est maintenant désactivée et le pêne se rétractera sous l'action de la béquille extérieure si l'on entre la bonne combinaison.

**N.B. :** lorsque la fonction de verrouillage est activée, on ne peut ouvrir la serrure qu'à l'aide du cylindre de clé extérieur.



13-1



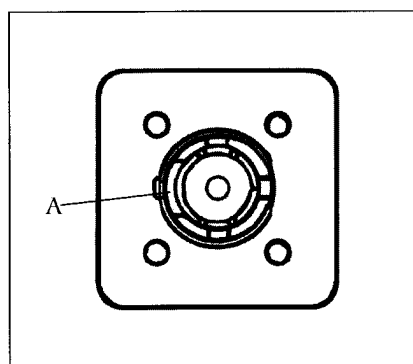
13-2

## Ajustement de la serrure à 51 mm (2")

Les serrures de la série 8100 ont été prémontées à l'usine de manière à s'adapter à des portes de 45 mm (1 3/4") d'épaisseur.

**Pour les portes de 51 mm d'épaisseur (2")** ajuster la serrure de la manière suivante :

1. Si ce n'est pas déjà fait, ôter la béquille intérieure en desserrant l'anneau d'arrêt en plomb sur ressort, visible par le trou d'accès du cylindre.
2. Tirer la béquille tout en relâchant l'anneau d'arrêt.
3. Retirer la béquille du pont.
4. A l'aide d'un tournevis à petite lame plate, desserrer l'anneau d'arrêt "A" et pousser le manchon d'entraînement vers le bas, jusqu'à ce qu'il bute contre le pont (voir figure 14-1).
5. Desserrer l'anneau d'arrêt par le trou d'accès et pousser le manchon d'entraînement hors du manchon d'entraînement intérieur (voir figure 14-2).



14-1

**6****Testing the operation of the lock**

1. Enter the factory-set combination: Depress buttons 2 and 4 at the same time (release), then press button 3 (release). You should feel a slight click as each button is depressed. (see figure 6-1)
2. Turn the outside lever to the stop position and hold. Make sure the latch is fully retracted and flush with the latch face plate.
3. Release the lever. The latch should return to the fully extended position.
4. Turn the inside drive sleeve (clockwise for LH locks; counterclockwise for RH locks) (A) to the stop position and hold (see figure 6-2). The latch will retract until it is flush with the face plate. Release the sleeve — the latch should return to the fully extended position.

**Verificación del funcionamiento de la cerradura**

1. *Ponga la combinación que viene de fábrica: oprima los botones 2 y 4 al mismo tiempo, suelte; luego oprima el botón 3, suelte. Cada vez que apriete un botón, deberá oír un chasquido (vea la figura 6-1).*
2. *Mueva la manija exterior hasta la posición tope y manténgala allí. Asegúrese de que el pestillo queda totalmente replegado y que se queda al ras de la placa de recubrimiento del pestillo.*
3. *Suelte la manija. El pestillo debería volver a salir completamente.*
4. *Haga girar el manguito de arrastre interior (en el sentido de las agujas del reloj para las cerraduras a mano izquierda y al contrario para las de a mano derecha) (A) hasta la posición de parada y manténgalo allí (vea la figura 6-2). El pestillo se replegará hasta quedar al ras de la placa de recubrimiento. Suelte el manguito: el pestillo debería volver a salir completamente.*

**7****Installing the feature set assemblies**

1. Insert the key or turn knob assembly (A) into the opening in the trim plate (C) and secure it with the spring clip (B) from inside (see figure 7-1).
2. The tailpiece (D) is scored in several places so you can easily break off the section that extends beyond the required length to engage the passage set cam.
3. Hold the tailpiece (D) firmly with a pair of pliers on the passage plug side of the tailpiece, adjacent to the desired break line.
4. With a second pair of pliers, grip the tailpiece on the other side of the scored line and bend up and down until it breaks (see figure 7-2).
5. Insert the turn knob assembly (E) into the opening in the trim plate (C) (vertically for RH locks and horizontally for LH locks). Make sure the thumbturn rotates 90° clockwise for LH locks and counterclockwise for RH locks. Secure it with spring clip (B) from the inside (see figure 7-1).

**Instalación del dispositivo de paso libre**

1. *Inserte el conjunto de la llave o del cilindro del botón de paso libre (A) en la abertura de la placa interior (C) y fíjelo desde adentro con la grapa elástica (B) (vea la figura 7-1).*
2. *La cola del cilindro (D) tiene varias líneas de ruptura por las que puede romperse para obtener la longitud necesaria que le permita engranarse con la leva del dispositivo de paso libre.*
3. *Con un par de pinzas sostenga bien la cola del cilindro (D) cerca de la línea en donde desea cortarla.*
4. *Con otras pinzas, sujete la cola por el otro lado de la línea de ruptura y haga un movimiento hacia arriba y hacia abajo hasta que se corte (vea la figura 7-2).*
5. *Inserte el cilindro del botón de paso libre (E) en la abertura de la placa interior (C) (verticalmente para las cerraduras a mano derecha y horizontalmente para las cerraduras a mano izquierda) asegurándose de que la varilla gira 90° en el sentido de las agujas del reloj para las cerraduras a mano izquierda y al contrario para las cerraduras a mano derecha (C) y fíjelo desde dentro con la grapa elástica (B) (vea la figura 7-1).*

## Utilisation de la fonction de libre-accès

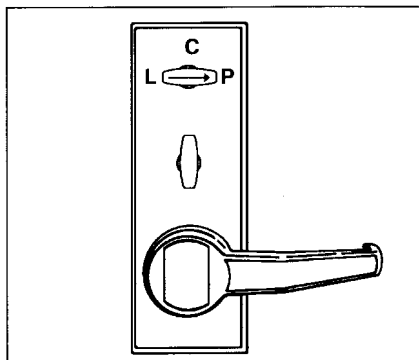
**Avertissement :** Suivre la procédure ci-dessous lors de l'utilisation de la fonction de libre-accès pour ne pas endommager le mécanisme.

1. Entrer la combinaison existante.
2. Abaisser la béquille extérieure jusqu'en fin de course et la maintenir dans cette position.
3. En tenant la béquille extérieure abaissée, faire pivoter le tourniquet ou l'entrée de clé vers la droite (dans le sens des aiguilles d'une montre) à l'horizontale (voir figure 12-1) jusqu'à ce que la flèche ou le point soit en face du « P » sur la plaque de garniture.
4. Relâcher la béquille extérieure. La fonction de libre-accès est maintenant activée et la porte peut être ouverte sans que la combinaison ne soit entrée.

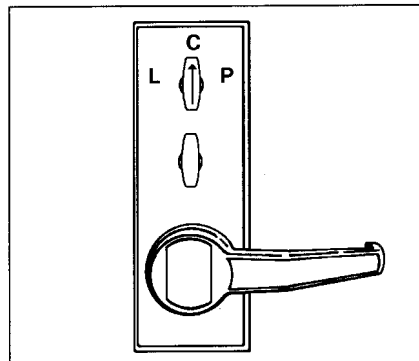
### Pour annuler la fonction de libre-accès

Positionner le tourniquet ou l'entrée de clé vers la gauche à la verticale (dans le sens inverse des aiguilles d'une montre) jusqu'à ce que la flèche ou le point revienne en face du « C » sur la plaque de garniture (voir figure 12-2). La fonction de libre-accès est maintenant désactivée et le pêne ne se rétractera pas sous l'action de la béquille extérieure, à moins d'entrer la combinaison.

**N.B.** Ne changer la combinaison que lorsque la fonction de libre-accès est désactivée.



12-1



12-2

## Installing the inside trim plate

1. Position the trim plate (A) over the reinforcing plate (B) (see figure 8-1).
2. Gently screw the thread ring clockwise (C) onto the base.

If you encounter difficulty during Step 2, remove the trim plate and readjust the reinforcing plate. **Do not force the thread ring.**

3. Tighten the thread ring clockwise (C) using the spanner wrench provided (E) (item "I" on checklist). (see figure 8-2)

## Instalación de la placa interior

1. Coloque la placa interior (A) sobre la placa de refuerzo (B) (vea la figura 8-1).
2. Suavemente, atornille en el sentido de las agujas del reloj el aro roscado (C) sobre su base. Si tiene dificultad para ejecutar la etapa 2, quite la placa interior y reajuste la placa de refuerzo. **No fuerce el aro roscado.**
3. Apriete el aro roscado (C) en el sentido de las agujas del reloj utilizando la llave de arco facilitada (E) (artículo "f" de la lista de verificación). Vea la figura 8-2.

## Installing the inside lever

1. Place the lever (A) on the base. Locate the retaining clip through the hole in the collar (C) of the base.
2. Depress the retaining clip using the pointed tip of the spanner wrench (E) (see figure 9-1).
3. Push the inside lever (A) on while simultaneously removing the spanner wrench (E) – the retaining clip will snap back into place, thereby securing the lever.
4. Turn the inside lever to the stop position and hold. The latch should retract smoothly until it is flush with the face plate.
5. Release the lever – the latch should return to the fully extended position.

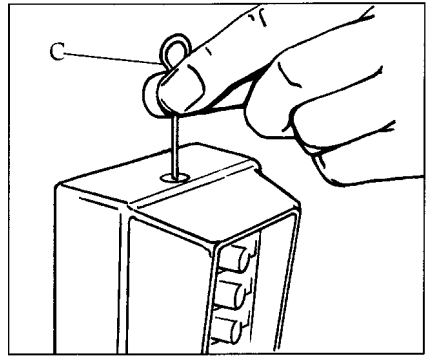
## Instalación de la manija interior

1. Coloque la manija (A) en la base. Localice la abrazadera de retención a través del agujero de acceso del collarín (C) de la base.
2. Presione la abrazadera de retención utilizando la punta de la llave de arco (E) (vea la figura 9-1).
3. Empuje la manija interior (A) mientras quita la llave de arco (E). La abrazadera de retención volverá a colocarse en su lugar y sujetará la manija.
4. Gire la manija interior hasta la posición tope y manténgala allí. El pestillo debería plegarse suavemente hasta quedar al ras con la placa de recubrimiento.
5. Suelte la manija: el pestillo debería volver a salir completamente.

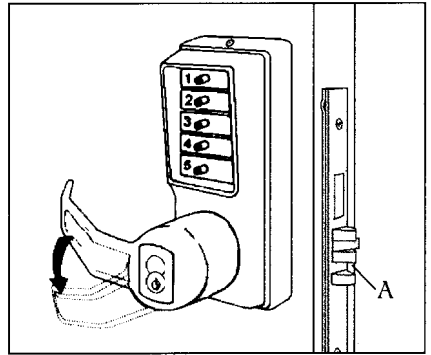
## Changement de la combinaison

### Suite

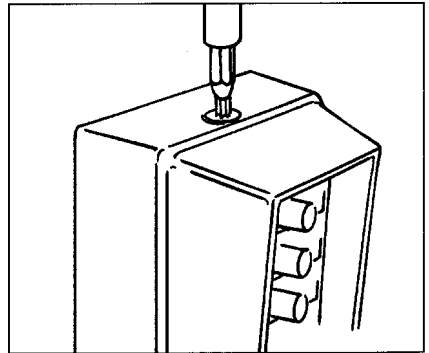
3. Entrer la combinaison existante. Sur les nouveaux modèles entrer la combinaison pré-réglée à l'usine : appuyer sur le 2 et le 4 ensemble, puis relâcher. Appuyer sur le 3, puis relâcher. Un léger déclic doit se faire sentir chaque fois qu'un bouton est pressé.
  4. Insérer le crochet (C) comme indiqué sur la figure 11-2 (un léger déclic doit se faire sentir). Enfoncer doucement le crochet.
  5. Abaisser la béquille extérieure jusqu'en fin de course puis la relâcher (voir figure 11-3).
  6. Choisir la nouvelle combinaison, l'écrire à la section 17, puis entrer cette combinaison : bien appuyer sur les boutons (un léger déclic doit se faire sentir chaque fois qu'un bouton est pressé). Une section a été ajoutée à la fin du manuel afin que vous notiez votre nouvelle combinaison.
- N.B. :** Vous pouvez utiliser un seul ou les cinq boutons. Vous ne pouvez utiliser chaque bouton qu'une seule fois. Vous pouvez appuyer sur deux boutons ou plus en même temps.
7. Abaisser la béquille extérieure une seule fois, jusqu'en fin de course et la maintenir en vous assurant que le pêne est rétracté (A). Relâcher la béquille. Abaisser à nouveau la béquille jusqu'en fin de course. Le pêne ne devrait pas se rétracter, à moins que la nouvelle combinaison ne soit entrée (voir figure 11-3).
  8. Resserrer la vis de sécurité sur le boîtier (voir figure 11-4).



11-2



11-3



11-4

## **KABA SIMPLEX® SERIES LIMITED WARRANTY**

---

Kaba Access Control warrants this product to be free from defects in material and workmanship under normal use and service for a period of three (3) years. Kaba Access Control will repair or replace, at our discretion, any products found by Kaba Access Control analysis to be defective during this period. Our only liability, whether in tort or in contract, under this warranty is to repair or replace products that are returned to Kaba Access Control within the three (3) year warranty period.

This warranty is in lieu of and not in addition to any other warranty or condition, express or implied, including without limitation merchantability, fitness for purpose or absence of latent defects.

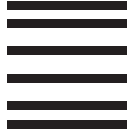
**ATTENTION:** This warranty does not cover problems arising out of improper installation, neglect or misuse. All warranties implied or written will be null and void if the lock is not installed properly and /or if any supplied component part is substituted with a foreign part. If the lock is used with a wall bumper, the warranty is null and void. If a doorstop is required, we recommend the use of a floor secured stop.

The environment and conditions of use determine the life of finishes on Kaba Access Control products. Finishes on Kaba Access Control products are subject to change due to wear and environmental corrosion. Kaba Access Control cannot be held responsible for the deterioration of finishes.

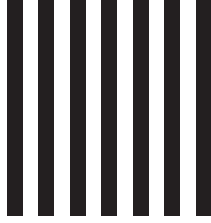
### **Authorization to Return Goods**

Returned merchandise will not be accepted without prior approval. Approvals and Returned Goods Authorization Numbers (RGA Numbers) are available through our Customer Service department in Winston-Salem, NC (800) 849-8324. **The serial number (located on back of lock) is required to obtain this RGA Number.** The issuance of an RGA does not imply that a credit or replacement will be issued.

The RGA number must be included on the address label when material is returned to the factory. All component parts including latches and strikes (even if not inoperative) must be included in the package with return. All merchandise must be returned prepaid and properly packaged to the address indicated.



NO POSTAGE  
NECESSARY  
IF MAILED  
IN THE  
UNITED STATES



**BUSINESS REPLY MAIL**

FIRST-CLASS MAIL PERMIT NO. 1563 WINSTON-SALEM, NC

POSTAGE WILL BE PAID BY ADDRESSEE

KABA ACCESS CONTROL  
2941 INDIANA AVENUE  
WINSTON-SALEM, NC 27199-3770



## REGISTRATION CARD

Thank you for purchasing our product. In order to protect your investment and to enable us to better serve you in the future, please fill out this registration card and return it to Kaba Access Control, or register online at [www.Kaba-Ilco.com](http://www.Kaba-Ilco.com).

Name \_\_\_\_\_

Position \_\_\_\_\_

Company \_\_\_\_\_

Address \_\_\_\_\_

City \_\_\_\_\_

State \_\_\_\_\_ ZIP (Postal Code) \_\_\_\_\_ Country \_\_\_\_\_

Phone \_\_\_\_\_ Fax \_\_\_\_\_

Email \_\_\_\_\_

Name of Dealer Purchased From \_\_\_\_\_

Date of Purchase \_\_\_\_\_

Lock Model Number \_\_\_\_\_

Serial Number (on box label) \_\_\_\_\_

### This lock will be used in what type of facility?

- Commercial Building       Industrial / Manufacturing  
 College / University       Government/Military  
 School/Educational       Hospital/Healthcare  
 Airport       Other (please specify) \_\_\_\_\_

### What area is being secured with this lock? (e.g. Front Door, Common Door, Exercise Room)

This lock is:

- Replacing a conventional keyed lock       Replacing a Simplex/Unican/Kaba Ilco/Kaba Access Control Mechanical Pushbutton Lock (e.g.L1000)  
 Replacing another electronic keyless lock

### How did you learn about Kaba Access Control Pushbutton Locks?

- Advertisement       Previous Use       Another Use  
 Locksmith       Maintenance       Other (please specify) \_\_\_\_\_

What was your reason for buying this lock? \_\_\_\_\_

### Who installed your lock?

- Locksmith       Maintenance       Other \_\_\_\_\_

Check here if you would like more information on Kaba Access Control locks.



1. Mark the location of the strike on the door frame according to the template. Make certain that the latch is aligned with the lower notched section of the strike plate (see figure 10-1).
2. Mortise the door frame to a minimum depth of 1¼" (32 mm). This will guarantee that the latch can be fully extended into the door frame.

1. Marque la posición del cerradero en el marco de la puerta, siguiendo las indicaciones de la plantilla. Asegúrese de que el pestillo está alineado con la parte más baja entallada del cerradero (vea la figura 10-1).
2. Haga la mortaja en el marco de la puerta con una profundidad mínima de 32 mm (1¼"). Esto permitirá que el pestillo entre completamente en el marco de la puerta.

**FOR YOUR SECURITY THE COMBINATION MUST BE CHANGED WHEN THE LOCK IS INSTALLED.**

**The door must be open.**

On models with the passage feature, make sure the passage feature is disengaged: turn knob or key should be in vertical position.

1. Remove tamper proof allen screw (A) using (B) tamper proof allen wrench item "E" from check list (see figure 11-1).
2. Turn the outside lever once to the stop position then release (see figure 11-3).
3. Enter the existing combination. On new installations, use the factory-set combination: depress 2 and 4 simultaneously, (release), then 3 (release). You should feel a slight click as each button is depressed.

**PARA SU SEGURIDAD CAMBIE LA COMBINACIÓN DESPUÉS DE INSTALAR LA CERRADURA.**

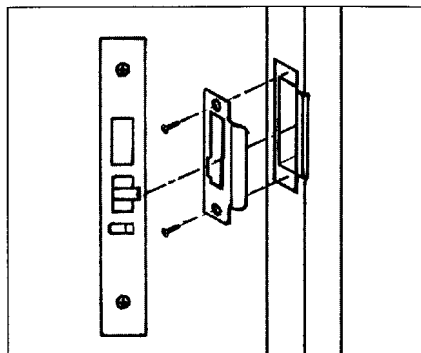
**La puerta debe estar abierta.**

En los modelos con paso libre, asegúrese de que el dispositivo de paso libre está desactivado: el botón o la llave deben estar en posición vertical (A).

1. Quite el tornillo de seguridad con hueco hexagonal (A) utilizando la llave abierta de seguridad (B) (artículo "E" de la lista de verificación) (vea la figura 11-1).
2. Gire una vez la manija exterior hasta la posición tope y luego suéltela (vea la figura 11-3).
3. Ponga la combinación. En las instalaciones nuevas, utilice la combinación de fábrica: oprima los botones 2 y 4 simultáneamente, suelte, luego pulse el 3, suelte. Cada vez que oprima un botón, deberá oír un chasquido.

## Installation de la gâche

1. Marquer l'emplacement de la gâche sur le jambage de la porte à l'aide du gabarit. S'assurer que le pêne est aligné sur la partie inférieure crantée de la gâche (voir figure 10-1).
2. Pratiquer une mortaise dans le jambage de 32 mm (1¼") de profondeur minimale. Ceci permettra au pêne de s'engager complètement dans son logement.



10-1

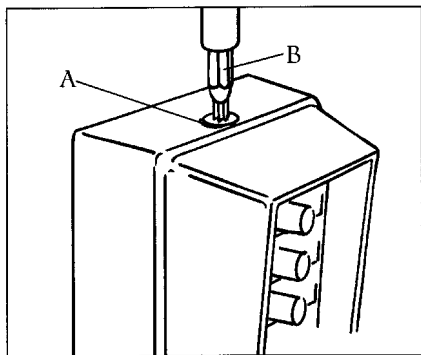
## Changement de la combinaison

**POUR VOTRE SÉCURITÉ, CHANGER LA COMBINAISON AU MOMENT D'INSTALLER LA SERRURE**

### Garder la porte ouverte

Sur les modèles pourvus de la fonction libre-accès, s'assurer que cette fonction est désactivée. Le bouton ou la clé devrait être à la verticale.

1. Enlever la vis de sécurité à six pans (A) à l'aide de la clé à fourche de sécurité (B) (accessoire E de la liste de vérification) (voir figure 11-1).
2. Tourner la béquille extérieure une fois jusqu'en fin de course, puis relâcher (voir figure 11-3).



11-1

## Changing the combination

### Continued

4. Insert the pick tool (C) as shown in figure 11-2 (a slight click should be felt). Gently depress pick tool in hole.
  5. Turn the outside lever once to the stop position then release (see figure 11-3).
  6. Choose your new combination, write it in Section 17, then enter the new combination — depress buttons carefully (a slight click should be felt as each button is depressed). A section has been added to the back of the book to record your new combo.
- Note:** You can use one button or all five for a combination, but each button can only be used once. You can depress two or more buttons simultaneously as a step in the combination.
7. Turn the outside lever once, all the way, until it stops, hold in position and make sure the latch is retracted fully (A). Release the lever. Turn the lever again to the stop position. At this point, the latch should not retract unless you enter the new combination (see figure 11-3).
  8. Resecure antitamper screw into housing (see figure 11-4).

## Cambio de la combinación

### Continuación

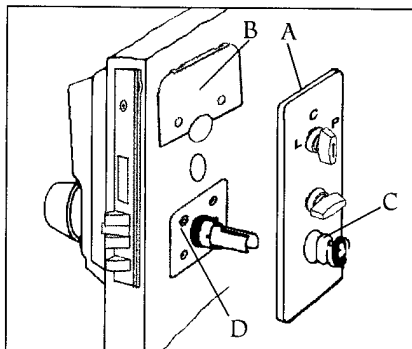
4. Inserte la llave de arco (C) como se muestra en la figura 11-2 (debería sentir un ligero clic). Presione suavemente la llave de arco en el agujero.
  5. Gire la manija exterior una vez hasta la posición tope y luego suéltela (vea la figura 11-3).
  6. escoja una combinación nueva, escríbala en la sección 17 y luego póngala. Oprima los botones cuidadosamente (al oprimir cada uno de ellos deberá sentir un leve chasquido). Al final del manual se ha añadido una sección para que anote la nueva combinación.
- Nota:** Para crear una combinación, usted puede usar un solo botón o los cinco, pero cada uno de ellos solamente puede utilizarse una vez. También puede oprimir dos o más botones simultáneamente.
7. Gire la manija exterior una vez hasta la posición tope; manténgala allí y asegúrese de que el pestillo está completamente replegado (A). Suelte la manija. Gire otra vez la manija hasta la posición tope. Ahora, el pestillo no debería replegarse a menos que usted coloque la combinación nueva (vea la figura 11-3).
  8. Vuelva a colocar el tornillo de seguridad (vea la figura 11-4).

## Installation de la plaque de garniture de garniture intérieure

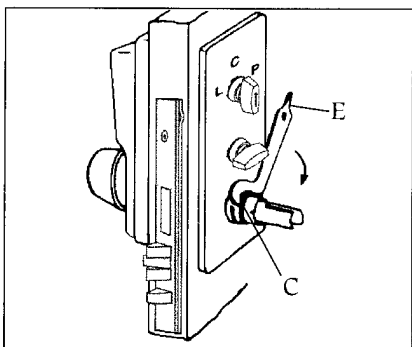
1. Placer la plaque de garniture (A) sur la plaque de renfort (B) (voir figure 8-1).
2. Visser doucement la bague filetée dans le sens des aiguilles d'une montre (C) sur la base.

En cas de difficulté au cours de l'étape 2, enlever la plaque de garniture et réaligner la plaque de renfort. **Ne pas forcer la bague filetée.**

3. Serrer la bague filetée dans le sens des aiguilles d'une montre (C) à l'aide de la clé à ergot (E) (accessoire f de la liste de vérification) (voir figure 8-2).



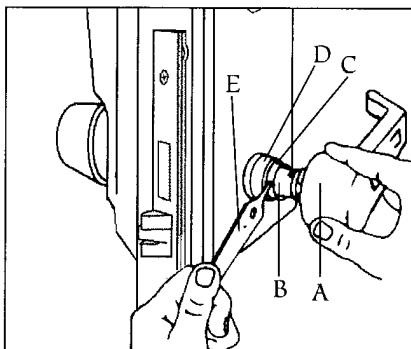
8-1



8-2

## Installation de la béquille intérieure

1. Placer la béquille (A) sur la base. Localiser l'anneau d'arrêt dans le trou d'accès du collet (C) de la base.
2. À l'aide de la pointe de la clé à ergot (E), desserrer l'anneau d'arrêt (voir figure 9-1).
3. Faire glisser la béquille intérieure (A) en retirant la clé à ergot (E): l'anneau d'arrêt reprend sa position initiale et maintient la béquille.
4. Abaisser la béquille intérieure jusqu'en fin de course et la maintenir dans cette position. Le pêne devrait se rétracter doucement et affleurer la têtère.
5. Relâcher la béquille: le pêne devrait reprendre sa position initiale d'extension.



9-1

**Warning:** When using the passage function, the following procedure must be followed; otherwise, damage to the passage mechanism may result.

1. Enter the existing combination.
2. Turn the outside lever to the stop position and hold.
3. Keeping the outside lever in its turned position, rotate the passage turn knob or keyed lock to the right (clockwise) to the horizontal position (see figure 12-1) until arrow or dot is pointing to "P" on the trim plate.
4. Release the outside lever. The passage function is now activated, so the door can be opened without entering a combination.

### To Cancel the Passage Function

Rotate the passage turn knob or keyed lock to the left (counterclockwise) to the vertical position until the arrow or dot is pointing back to "C" on the trim plate (see figure 12-2). The passage function is now deactivated, so the outside lever will not retract the latch unless the combination is entered.

**Note:** Change the combination only when the passage function is deactivated.

**Advertencia:** si utiliza la función de paso libre, siga el procedimiento indicado a continuación; de lo contrario, pueden ocasionarse desperfectos al mecanismo de paso.

1. Ponga la combinación.
2. Gire la manija exterior hasta la posición tope y manténgala allí.
3. Manteniendo la manija en esa posición, gire el botón o el cilindro de la llave de paso libre hacia la derecha hasta que se quede en posición horizontal (vea la figura 12-1), con la flecha o el punto orientado hacia la "P" de la placa interior.
4. Suelte la manija exterior. La función de paso libre ya está activada y la puerta puede abrirse sin tener que poner una combinación.

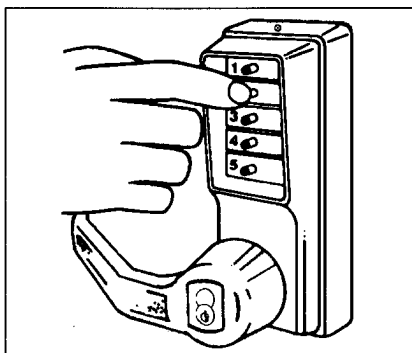
### Para anular la función de paso libre:

Gire el botón o el cilindro de la llave de paso libre hacia la izquierda hasta que se quede en posición vertical, con la flecha o el punto orientado hacia la "C" de la placa interior (vea la figura 12-2). La función de paso libre está ahora desactivada y si no se pone la combinación la manija exterior no replegará el pestillo.

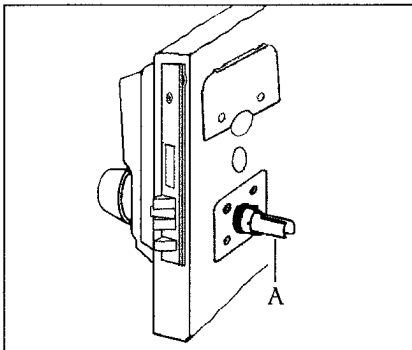
**Nota:** Antes de cambiar la combinación, desactive la función de paso libre.

## Vérification du fonctionnement de la serrure

1. Entrer la combinaison pré-réglée à l'usine : appuyer sur le 2 et le 4 ensemble, puis relâcher. Appuyer sur le 3, puis relâcher. Vous devriez sentir un léger dé clic chaque fois que vous pressez un bouton (voir figure 6-1).
2. Tourner la béquille extérieure jusqu'en fin de course et la maintenir. Vérifier que le pêne est complètement rétracté et affleure la têtère.
3. Relâcher la béquille. Le pêne devrait reprendre sa position initiale d'extension.
4. Faire pivoter le manchon d'entraînement intérieur (A) jusqu'en fin de course (dans le sens des aiguilles d'une montre pour les serrures à gauche et dans le sens inverse pour les serrures à droite) et maintenir (voir figure 6-2). Le pêne se rétracte pour affleurer la têtère. Relâcher le manchon : le pêne devrait reprendre sa position initiale d'extension.



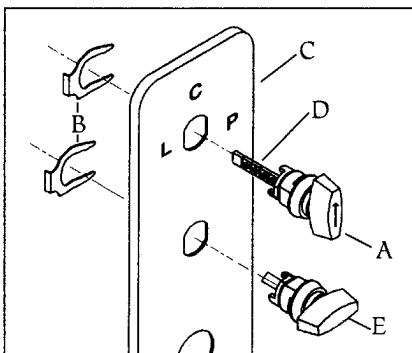
6-1



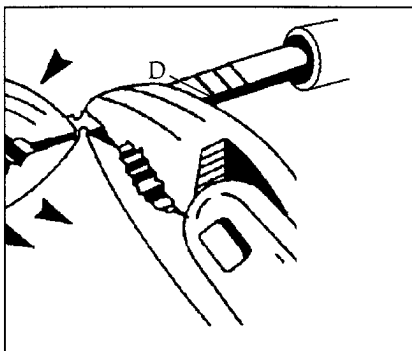
6-2

## Installation du libre-accès

1. Insérer la clé ou le cylindre du libre-accès (A) dans l'ouverture de la plaque de garniture (C) et maintenir en place de l'autre côté à l'aide de l'agrafe (B) (voir figure 7-1).
2. La tige de connexion (D) comporte plusieurs points de brisure pour permettre de la casser après la longueur requise pour engager la came du mécanisme de libre-accès.
3. Avec une paire de pinces, maintenir fermement la tige de connexion (D) côté cylindre, près du point de brisure souhaité.
4. Avec une deuxième paire de pinces, maintenir la tige de connexion de l'autre côté du point de brisure et la faire plier de haut en bas jusqu'à ce qu'elle casse (voir figure 7-2).
5. Insérer le cylindre de libre-accès (E) dans l'ouverture de la plaque de garniture (C) (verticalement pour les serrures à droite et horizontalement pour les serrures à gauche) en veillant à ce que la barrette pivote de 90° dans le sens des aiguilles d'une montre pour les serrures à gauche et dans le sens inverse pour les serrures à droite (C) et le fixer de l'intérieur à l'aide de l'agrafe (B) (voir figure 7-1).



7-1



7-2

## Using the lockout function

1. Rotate the passage turn knob or key cylinder counter-clockwise to the left until the arrow or dot is pointing to the "L" on the trim plate (see figure 13-1).
2. Every time the outside lever is rotated the latch should not retract with or without the correct combination being entered.

### To Cancel the Lockout Function

Rotate the passage turn knob or key cylinder clockwise to the right until the arrow or dot is pointing to the "C" on the trim plate (see figure 13-2). The lockout feature is now deactivated so the outside lever will retract the latch when the correct combination is entered.

**Note:** With the lockout feature engaged the lock can only be opened with the outside key cylinder.

## Utilización de la función de bloqueo

1. Gire el botón o el cilindro de la llave de paso libre hacia la izquierda hasta que la flecha o el punto esté orientado hacia la "L" de la placa interior (vea la figura 13-1).
2. Cuando se gire la manija exterior, el pestillo no se replegará aunque se ponga la combinación correcta.

### Para anular la función de bloqueo:

Gire el botón o el cilindro de la llave de paso libre hacia la derecha, hasta que la flecha o el punto esté orientado hacia la "C" de la placa interior (vea la figura 13-2). La función de bloqueo está ahora desactivada y cuando se ponga la combinación correcta la manija exterior replegará el pestillo.

**Nota:** Si la función de bloqueo está activada, la cerradura sólo podrá abrirse con el cilindro exterior de la llave.

## Adjusting the lock to 2" (51 mm)

The 8100 Series lock has been preassembled at the factory to accommodate doors 1½" (45 mm)

**For doors 2" (51 mm) thick, adjust the lock as follows:**

1. If not removed already, remove the inside lever by depressing the spring leaded retaining clip visible through the poke hole on the cylindrical drive unit.
2. Pull the lever while simultaneously releasing the retaining clip.
3. Remove the lever from the bridge assembly.
4. Using a small straight edge screwdriver depress retainer clip "A" and push drive sleeve assembly down until it stops against bridge assembly (see figure 14-1).
5. Depress retainer clip located through poke hole and push drive sleeve out of inside drive sleeve (see figure 14-2).

## Ajuste de la cerradura a 51 mm (2")

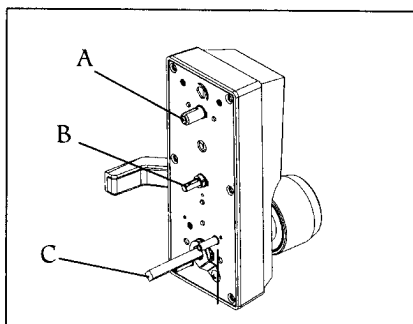
Las cerraduras de la serie 8100 vienen premontadas de fábrica para adaptarse a puertas de 45 mm (1½") de espesor.

**Para las puertas de 51mm de espesor (2"), ajuste la cerradura de la siguiente manera:**

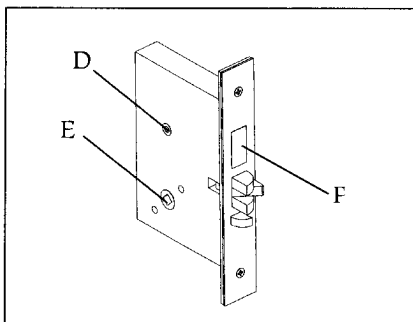
1. Si no lo ha hecho ya, quite la manija interior apretando la abrazadera de retención de plomo con resorte visible a través del agujero de acceso de la unidad cilíndrica de arrastre.
2. Tire de la manija mientras suelta la abrazadera de retención.
3. Quite la manija del puente.
4. Con un destornillador de hoja plana pequeña apriete la abrazadera de retención "A" y empuje el manguito de arrastre hacia abajo, hasta que toque el puente (vea la figura 14-1).
5. Apriete la abrazadera de retención a través del agujero de acceso y empuje el manguito de arrastre fuera del manguito de arrastre interior (vea la figura 14-2).

## Installation de la serrure

2. Utilisez le bouton de libre-accès fournie, faire pivoter le trou d'accès "D" jusqu'à ce que le pêne dormant "F" soit complètement rétracter. Voir figures 4-1 et 4-2.
3. Pour les portes à serrure à droite, faire pivoter la tige d'entraînement "C" dans le sens des aiguilles d'une montre jusqu'en fin de course (vers la droite). (Voir figure 4-1).
4. Pour les portes à serrure à gauche, faire pivoter la tige d'entraînement "C" dans le sens inverse des aiguilles d'une montre jusqu'en fin de course (vers la gauche). (Voir la figure 4-1).
5. Aligner l'extrémité de l'axe "B" avec le trou "D", et l'extrémité de l'axe "C" avec le trou "E" du pêne en s'assurant qu'ils s'engagent quand la serrure affleure la surface de la porte (Voir figure 4-2).



4-1



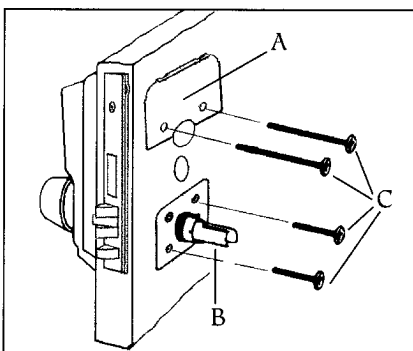
4-2

## Installation du manchon d'entraînement intérieur et de la plaque de renfort

La serrure est livrée pour être fixée sur des portes de 44 mm (1 3/4"). Pour l'ajuster à une épaisseur différente, se reporter à l'étape 14.

1. Placer l'entraînement intérieur sur l'arbre en forme de diamant de manière à ce que les deux fiches s'insèrent dans les deux trous du pêne.
2. Placer la plaque de renfort "A" ("C" dans la liste de vérification) sur les deux trous de 6 mm (1/4"). (Voir figure 5-1).
3. Insérer les quatre vis de montage "C" (voir figure 5-1) (g, h, i ou j dans la liste de vérification), deux dans la plaque de renfort et deux dans le manchon d'entraînement intérieur.
4. En serrant les vis de montage, s'assurer que le bord de la plaque de renfort est bien parallèle à celui de la porte.

**N.B. :** Pour serrer les vis de montage, il est préférable de soulever le boîtier de la serrure afin de réduire la tension sur les deux tiges carrées qui passent par la porte et le pêne. Le fait de réduire la tension permettra à la clé de se rétracter et d'actionner le pêne dormant plus facilement.



5-1

## Adjusting the lock to 2" (51 mm)

### Continued

- Remove the roll pin located in position "A" of the inside drive sleeve. Pull the drive sleeve plug located at the bottom of the drive sleeve out until the hole in the plug lines up with the hole "B" of the drive sleeve and replace the roll pin (see figure 14-3).
- Reverse step five then four to replace inside drive sleeve.

## Ajuste de la cerradura a 51 mm (2")

### Continuación

- Quite el pasador situado en "A" del manguito de arrastre interior. Tire de la clavija del manguito de arrastre situada al fondo del mismo hasta que el agujero de la clavija se alinee con el agujero "B" del manguito de arrastre y vuelva a colocar el pasador (vea la figura 14-3).
- Haga en sentido inverso la etapa 5 y luego la 4 para volver a colocar el manguito de arrastre interior.

## Adjusting the lock to 2¼" (57 mm)

### Continued

The 8100 Series lock has been preassembled at the factory to accommodate doors 1¾" (45 mm)

**For doors 2¼" (57 mm) thick, adjust the lock as follows:**

- If not removed already, remove the inside lever by depressing the spring leaded retaining clip visible through the poke hole on the cylindrical drive unit.
- Pull the lever while simultaneously releasing the retaining clip.
- Remove the lever from the bridge assembly.
- Using a small straight edge screwdriver depress retainer clip "A" and push drive sleeve assembly down until it stops against bridge assembly (see figure 14-1).
- Depress retainer clip located through poke hole and push drive sleeve out of inside drive sleeve (see figure 14-2).
- Remove the roll pin located in position "A" of the inside drive sleeve. Pull the drive sleeve plug located at the bottom of the drive sleeve out until the hole in the plug lines up with the hole "C" of the drive sleeve and replace the roll pin (see figure 14-4).
- Reverse step five then four to replace inside drive sleeve.

## Ajuste de la cerradura a 57 mm (2¼")

Las cerraduras de la serie 8100 vienen premontadas de fábrica para adaptarse a puertas de 45 mm (1¾") de espesor.

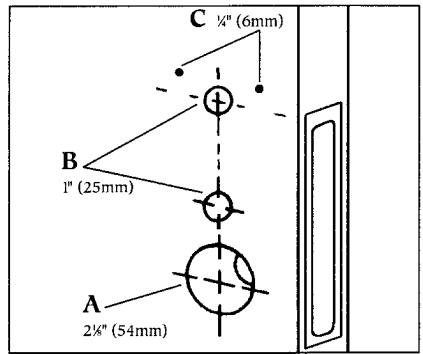
**Para las puertas de 57 mm de espesor (2¼"), ajuste la cerradura de la siguiente manera:**

- Si no lo ha hecho ya, quite la manija interior apretando la abrazadera de retención de plomo con resorte visible a través del agujero de acceso de la unidad cilíndrica de arrastre.
- Tire de la manija mientras suelta la abrazadera de retención.
- Quite la manija del puente.
- Con un destornillador de hoja plana pequeña apriete la abrazadera de retención "A" y empuje el manguito de arrastre hacia abajo, hasta que toque el puente (vea la figura 14-1).
- Apriete la abrazadera de retención a través del agujero de acceso y empuje el manguito de arrastre fuera del manguito de arrastre interior (vea la figura 14-2).
- Quite el pasador situado en "A" del manguito de arrastre interior. Tire de la clavija del manguito de arrastre situada al fondo del mismo hasta que el agujero de la clavija se alinee con el agujero "C" del manguito de arrastre y vuelva a colocar el pasador (vea la figura 14-4).
- Haga en sentido inverso la etapa 5 y luego la 4 para volver a colocar el manguito de arrastre interior.

## Perçage des trous

### Suite

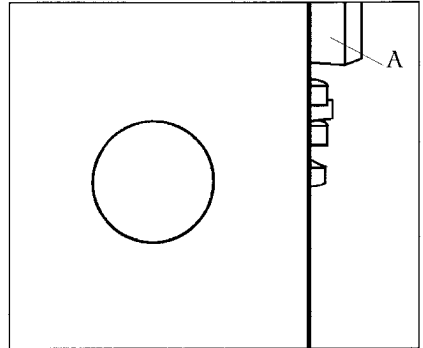
5. Utiliser un foret à ailettes de 25 mm (1") pour pratiquer une mortaise selon le gabarit.



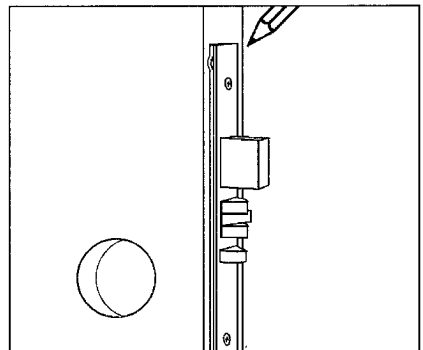
2-1

## Installation du pêne

1. Insérer le pêne dans le logement de 25 mm (1" x 5 3/4") jusqu'à ce que la tête affleure le chant de porte. S'assurer que le biseau du pêne est positionné dans le sens de fermeture de la porte (voir figure 3-1)(A).
2. Si nécessaire, tracer le pourtour de la tête, puis retirer le pêne. À l'aide d'un ciseau à bois pointu de 32 mm (1 1/4") enlever environ 6 mm (1/4") de bois pour que la tête affleure parfaitement le chant de porte (voir figure 3-2).
3. Remettre le pêne dans le logement de 25 mm (1" x 5 3/4") en s'assurant que la tête affleure le chant de porte.
4. Fixer le pêne sur la porte à l'aide de deux des vis de 19 mm (3/4") (accessoire R de la liste de vérification).



3-1



3-2

## Installation de la serrure

1. Faire pivoter l'actionneur à came "A" afin que la fente soit en position verticale. (Voir figure 4-1).
2. Utilisez le bouton de libre-accès fournie, faire pivoter le trou d'accès "D" jusqu'à ce que le pêne dormant "F" soit complètement à l'extérieur. Voir figures 4-1 et 4-2.

There is no procedure for determining an unknown combination from the front of the lock. A lost combination must be cleared by removing the combination chamber from the lock housing, then a new combination can be set.

1. Remove the back plate from the front lock housing by removing the six back plate screws.
  2. Remove the two Phillips head screws (F) securing the guide bracket (D) to the front housing. Grasp the guide bracket and slide it back to disengage it from the clutch linkage. (see figure 15-1)
  3. Lift the two chamber links (A) off of the control shaft (B) using a small flat blade screwdriver. Mark links to assure proper reassembly. (see figure 15-1)
  4. Remove the combination chamber (E) by removing the Phillips head screws (G) at each end of the chamber. (see figure 15-1)
  5. Remove shaft bushing (C) from control shaft. (see figure 15-1)
  6. Remove chamber cover marked Kaba Ilco (A) (see figure 15-2) by gently tapping the lip of the chamber cover (A) at the control shaft end of the chamber (see figure 15-3) with a screwdriver to detach it from the staked joints (B).
  7. Lay the chamber on its side as shown in figure 15-4.
  8. With tweezers, or other tool, slide the "E" ring (B) off the unlocking slide stud (A) (see figure 15-4), then gently lift the end of the unlocking slide (C) over the unlocking slide stud (A). (see figure 15-5)
- Note:** The unlocking slide (C) is under spring tension and will be easier to lift if pushed to the left to ease tension. Swing the unlocking slide (C) sufficiently to clear the gears, (D) no further than shown in figure 15-5.
9. Depress the lockout slide (E) as shown in figure 15-6. The gears (D) are now free to rotate.
  10. Turn each gear (D) so that the slots (F) are aligned as in figure 15-6 & 15-7.

No existe ningún procedimiento para determinar desde la parte delantera de la cerradura cuál es la combinación de la cerradura. Una combinación perdida deberá anularse quitando la cámara de combinación de la caja de la cerradura; luego se podrá programar una nueva combinación.

1. Quite la placa posterior de la cerradura sacando los seis tornillos que van en ella.
2. Saque los dos tornillos Phillips (F) que fijan el soporte de guía (D) a la caja delantera. Coja el soporte y deslicelo hacia atrás para que se separe del embrague (vea la figura 15-1).
3. Levante las dos varillas de la cámara (A) para sacarlas del árbol de control (B) utilizando un destornillador pequeño de hoja plana. Marque las varillas para asegurarse de que vuelve a ensamblarlas correctamente (vea la figura 15-1).
4. Quite la cámara de combinación (E) sacando los tornillos Phillips (G) situados en cada extremo de la cámara (vea la figura 15-1).
5. Quite el cojinete del árbol (C) del árbol de control (vea la figura 15-1).
6. Quite la cubierta de la cámara que lleva la marca Kaba Ilco (A) (vea la figura 15-2) golpeando suavemente con un destornillador el borde de la cubierta (A) en el extremo del árbol de control de la cámara (vea la figura 15-3) para separarla de las juntas de sujeción (B).
7. Ponga la cámara hacia abajo, como se muestra en la figura 15-4.
8. Con pinzas u otra herramienta, deslice el aro "E" (B) fuera del pasador de la corredera de desbloqueo (A) (vea la figura 15-4); luego levante suavemente el extremo de la corredera de desbloqueo (C) por encima del pasador (A) (vea la figura 15-5).

**Nota:** La corredera de desbloqueo (C) está bajo la presión de un resorte y será más fácil levantarla si se empuja a la izquierda para reducir la tensión. Gire la corredera de desbloqueo (C) lo suficiente como para liberar los engranajes (D), pero sin ir más allá de donde se indica en la figura 15-5.

9. Presione la corredera de bloqueo (E) como aparece en la figura 15-6. Ahora, los engranajes (D) pueden girar libremente.

## Marquage de la porte

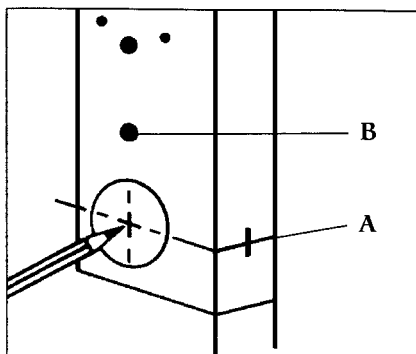
L'alignement entre la porte et le bâti est primordial pour la durabilité et le bon fonctionnement du pêne Kaba Ilco.

Les axes vertical et horizontal, en prévision de la serrure, de la gâche et du pêne devront être conformes aux normes \*ANSI A115.2.

1. Plier le gabarit sur le repère de pliage.
2. Fixer le gabarit sur la porte de manière à aligner les repères de pliage avec le côté proéminent du biseau du chant de porte.

**Attention :** Si le jambage est déjà pourvu d'une gâche, placer le gabarit de la gâche de façon à aligner le centre du diamètre du pêne avec le centre du pourtour de la gâche (A).

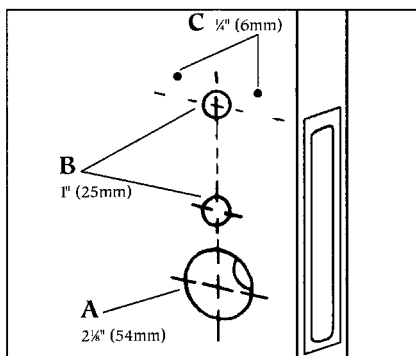
3. Marquer la porte selon le gabarit à l'aide d'un pointeau.
4. Enlever le gabarit dès que les trous ont été clairement marqués.



1-1

## Perçage des trous

1. Utiliser une scie-cloche munie d'un foret-guide pour percer un trou de 54 mm (2 1/8") : appliquer une pression uniforme jusqu'à ce que la lame circulaire du foret-guide apparaisse sur l'autre côté de la porte.
2. Finir de percer le trou de 54 mm (2 1/8") sur l'autre côté de la porte (voir figure 2-1) (A).
3. Utiliser une scie-cloche munie d'un foret-guide pour percer les deux trous de 25 mm (1") sur le devant de la porte (voir figure 2-1) (B).
4. Utiliser des forets standard pour percer les deux trous de 6 mm (1/4") en prévision des vis de montage de 64 mm (2 1/2") (voir figure 2-1) (C).



2-1

## Clearing a lost combination

Continued

- Return the unlocking slide (C) over the unlocking slide studs (A) while making certain the five toes (G) are engaged in the five gear pockets (F). It may be necessary to adjust each gear (D) slightly to make proper alignment between toes and gear slots (see figures 15-6 & 15-7).

Resecure the "E" ring on the stud (A). Your chamber will now resemble figure 15-7 and is ready for reassembly with the lock housing.

### REASSEMBLY

- Resecure the chamber cover (A) marked Kaba Ilco. Make sure the staked joints (B) figure 15-2 on both end plates fit through both slots on the chamber cover.
- Resecure the shaft bushing (C) with flat side facing up. (see figure 15-8)
- Secure the combination chamber with the two Phillips head screws (G) you removed earlier.
- Resecure the chamber links (A) onto the control shaft.
- Replace the guide bracket (D) by aligning the clutch linkage in the guide bracket and secure with the two Phillips head screws (F) previously removed.
- Replace the back plate and secure it with the six back plate screws.

### SETTING THE COMBINATION

Do not attempt to set a combination until the complete unit has been reassembled.

Perform the following steps in the order shown.

- Turn the outside lever once to the stop position and then release.
- Enter the new combination.
- Turn the outside lever to the stop position, make sure the latch is fully retracted, then release the lever.

**For further assistance call  
1-800-849-TECH (8324)**

## Anulación de una combinación perdida

Continuación

- Haga girar cada engranaje (D) de manera que las ranuras (F) queden alineadas como se muestra en las figuras 15-6 y 15-7.

- Vuelva a colocar la corredera de desbloqueo (C) sobre los pasadores (A) asegurándose de que los cinco dientes (G) quedan engranados en sus lugares respectivos (F). Es posible que deba ajustarse ligeramente cada engranaje (D) para hacer la alineación adecuada entre los dientes y las ranuras del engranaje (vea las figuras 15-6 y 15-7).

Vuelva a instalar el aro "E" en el pasador (A). Una vez que la cámara quede como aparece en la figura 15-7, se podrá volver a montar en la caja de la cerradura.

### MONTAJE

- Vuelva a colocar la cubierta de la cámara (A) en la que aparece la marca Kaba Ilco. Asegúrese de que las juntas de sujeción (B) (figura 15-2) de las dos placas de los extremos entran en las dos ranuras de la cubierta de la cámara.
- Vuelva a colocar el cojinete del árbol (C) con la cara plana hacia arriba (vea la figura 15-8).
- Fije la cámara de combinación con los dos tornillos Phillips (G) que había sacado anteriormente.
- Vuelva a colocar las varillas de la cámara (A) en el árbol de control.
- Vuelva a colocar el soporte de guía (D) alineando el embrague en el soporte y fijándolo con los dos tornillos Phillips (F) que había sacado anteriormente.
- Vuelva a colocar la placa posterior y fjela con los seis tornillos correspondientes.

### PUESTA DE LA COMBINACIÓN

No trate de poner la combinación hasta que toda la unidad se haya vuelto a montar.

Ejecute los pasos siguientes en el orden indicado.

- Mueva una vez la manija exterior hasta la posición tope y luego suéltela.
- Introduzca la nueva combinación.
- Mueva la manija exterior hasta la posición tope, asegurándose de que el pestillo queda completamente replegado; luego, suelte la manija.

**Para más información,  
llame al 1-800-849-TECH (8324)**

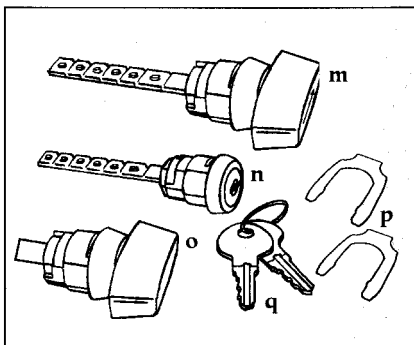
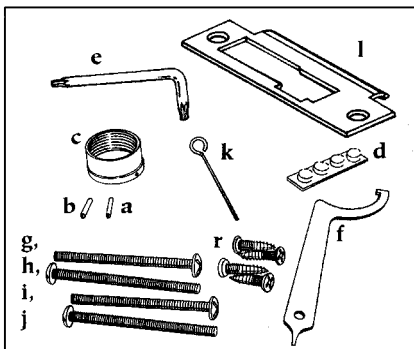
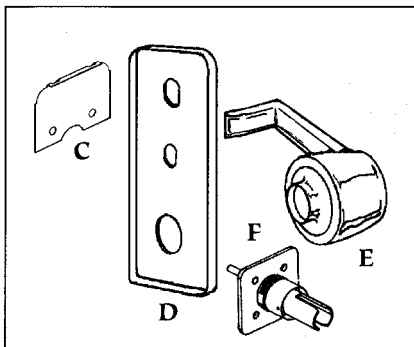
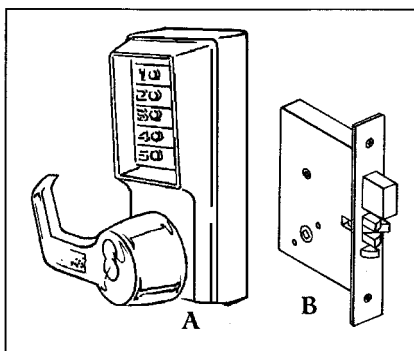
## Liste de vérification

Chaque serrure de la série 8100 comprend :

- A) Boîtier de serrure
- B) Pêne
- C) Plaque de renfort
- D) Plaque de garniture intérieure
- E) Béquille intérieure
- F) Manchon d'entraînement intérieur
- Vis/ensemble d'accessoires :
  - a) goupille 3 mm ( $\frac{1}{8}$ " x 0,750")
  - b) goupille 3 mm ( $\frac{3}{32}$ " x 0,50")
  - c) bague filetée
  - d) butée en caoutchouc
  - e) clé à fourche de sécurité
  - f) clé à ergot
  - g) 4 vis de montage 64 mm (8-32 x 2 $\frac{1}{2}$ ")
  - h) 4 vis de montage 56 mm (8-32 x 2 $\frac{1}{4}$ ")
  - i) 4 vis de montage 51 mm (8-32 x 2")
  - j) 4 vis de montage 44 mm (8-32 x 1 $\frac{3}{4}$ ")
  - k) crochet de déclenchement du bouton
  - l) platine de la gâche
  - m) actionneur (barrette tournante)
  - n) actionneur (entrée de clé)
  - o) barrette tournante du pêne dormant
  - p) 2 agrafes (une pour le pêne dormant, une pour l'actionneur)
  - q) 2 clés DF-5
  - r) 4 vis 19 mm (8-32 x  $\frac{3}{4}$ ")  
(pour le pêne et la platine de la gâche)

## Outils requis

- Perceuse électrique (à vitesse variable)
- Poinçon ou pointeau
- Scie-cloche de 2 $\frac{1}{8}$ " (54 mm) avec foret-guide
- Scie-cloche de 1" (25mm) avec foret-guide
- Foret de  $\frac{1}{4}$ " (6 mm)
- Ciseau à bois de 1" (25 mm)
- Marteau
- Tournevis Phillips
- Tournevis à petite lame plate
- Pinces (2) pour les serrures avec mode libreaccès seulement



- ❓ Outside lever when turned always retracts latch without depressing any buttons.
- ➡ Lock is in zero combination.
- 🔧 Follow the procedure for changing a combination except omit step 3 (do not enter the existing combination).
- ❓ The threaded rod from the combination change assembly remains in the lock after assembly is removed.
- ➡ Combination change assembly was over tightened when put on the door.
- 🔧 If necessary, remove lock from door. Using a vice-grip wrench, turn at the middle of the rod, to avoid stripping the active threads, and turn counterclockwise to remove the rod from the lock. Put the rod back into the control lock and tighten spring nut, remount lock on door.
- ❓ After entering a new combination, the lock works one time only; then the lock fails to open.
- ➡ Buttons of intended combination were not fully depressed when changing combination.
- 🔧 Refer to pages 26 & 28 - Clearing a Lost Combination.
- ❓ Correct code is depressed, outside knob turns about 10 degrees and latch partially retracts then jams. Key override in outside knob cannot retract latch. Inside knob cannot retract latch.
- ➡ The deadlatch is wedged into the strike box, caused by improper door, door stop, and strike plate alignment.
- 🔧 Saw or break the latch to gain access or to get out. Replace the latch and adjust the door/frame alignment to prevent a similar occurrence. If outside lever was forced to retract the latch, the chamber control shaft may have twisted. Replace the chamber.



= Symptom/problem  
= Sintoma/problema  
= Symptôme/problème



= Possible cause  
= Causa posible  
= Cause possible



= Remedy  
= Solución  
= Solution

- ❓ Cuando se gira la manija exterior siempre se repliega el pestillo, sin oprimir ningún botón.
- ➡ La cerradura no tiene ninguna combinación.
- 🔧 Siga el procedimiento indicado para cambiar una combinación, pero omita el paso 3 (no ponga la combinación programada).
- ❓ La varilla roscada del conjunto del cambio de combinación permanece en la cerradura después de quitarlo.
- ➡ El conjunto del cambio de combinación se apretó demasiado al ponerlo en la puerta.
- 🔧 Si es necesario, quite la cerradura de la puerta. Con una llave de garra regulable, coja la varilla por el medio para no dañar la rosca y gírela en el sentido contrario a las agujas del reloj para sacarla de la cerradura. Ponga nuevamente la varilla en la cerradura de control y apriete la tuerca de resorte. Vuelva a montar la cerradura en la puerta.
- ❓ Después de colocar una combinación nueva, la cerradura funciona solamente una vez; luego, no abre más.
- ➡ Al cambiar la combinación, los botones no se presionaron completamente.
- 🔧 Consulte las páginas 26 y 28: Anulación de una combinación desconocida.
- ❓ Después de pulsar la combinación correcta, la manija exterior gira unos 10 grados, el pestillo se repliega parcialmente y luego se atasca. Ni la llave de paso ni la manija exterior son capaces de desplegar el pestillo.
- ➡ El pin de seguridad se ha atascado en la caja del cerradero debido a una alineación inadecuada de la puerta, del tope de la puerta y del cerradero.
- 🔧 Es necesario serrar o romper el pestillo para entrar o salir. Cambie el pestillo y ajuste la alineación puerta/marco para impedir que ocurra nuevamente. Si la manija exterior se forzó para desplegar el pestillo, el árbol de control de la cámara puede haberse torcido. Cambie la cámara.

## Français Table des matières

ÉTAPE	PAGE
1 Marquage de la porte. . . . .	7
2 Perçage des trous. . . . .	7
3 Installation du pêne . . . . .	9
4 Installation de la serrure . . . . .	9
5 Installation du manchon d'entraînement et de la plaque de renfort. . . . .	11
6 Vérification du fonctionnement de la serrure. . . . .	13
7 Installation du libre-accès . . . . .	13
8 Installation de la plaque de garniture intérieure . . . . .	15
9 Installation de la béquille intérieure . . . . .	15
10 Installation de la gâche . . . . .	17
11 Changement de la combinaison. . . . .	17
12 Utilisation de la fonction de libre-accès. . . . .	21
13 Utilisation de la fonction de verrouillage . . . . .	23
14 Ajustement de la serrure . . . . .	23
15 Annulation d'une combinaison inconnue . . . . .	27
16 Dépannage . . . . .	31
17 Registre des combinaisons. . . . .	31
Gabarit. . . . . à l'intérieur de la boîte	
Carte de garantie. . . au centre du livret	

### **Veillez lire et suivre attentivement toutes les instructions**

S'assurer que l'installation de la serrure ne causera aucun dommage à la fenêtre, au jambage ou à la porte.

Kaba Ilco décline toute responsabilité pour tout dommage résultant de l'installation.

**La main des serrures de la série 8100 est définie à l'usine et ne peut être changée.**

### **For your records**

Model #: \_\_\_\_\_  
Serial #: \_\_\_\_\_  
Date Purchased: \_\_\_\_\_  
Dealer: \_\_\_\_\_  
Name: \_\_\_\_\_  
Telephone: \_\_\_\_\_

### **Para su archivo**

Modelo n° : \_\_\_\_\_  
N° de serie: \_\_\_\_\_  
Fecha de compra : \_\_\_\_\_  
Distribuidor : \_\_\_\_\_  
Nombre : \_\_\_\_\_  
Teléfono: \_\_\_\_\_

### **Pour vos dossiers**

N° de modèle : \_\_\_\_\_  
N° de série : \_\_\_\_\_  
Date d'achat : \_\_\_\_\_  
Fournisseur : \_\_\_\_\_  
Nom : \_\_\_\_\_  
Téléphone : \_\_\_\_\_

## THREE YEAR WARRANTY

This Kaba Access Control product is warranted to be free from defects in material and workmanship under normal use and service for a period of three (3) year from date of purchase. However, this warranty does not cover problems arising out of improper installation or use. Our only liability, whether in tort or in contract, under this warranty is to repair or replace products which are returned to the Kaba Access Control factory, shipping charges prepaid to the address shown within the three (3) year warranty period.

Our warranty shall only apply if the item returned is found by analysis by Kaba Access Control factory personnel to be defective.

This warranty is in lieu of and not in addition to any other warranty or condition, express or implied, including without limitation merchantability, fitness for purpose or absence of latent defects.

## GARANTIA DE TRES AÑOS

Este producto Kaba Access Control está garantizado contra todo defecto de material y de mano de obra que pueda presentarse en condiciones normales de uso y servicio, durante un período de tres (3) años a partir de la fecha de compra. No obstante lo anterior, esta garantía no cubre los problemas que puedan surgir de una instalación o uso incorrectos. Según esta garantía nuestra única responsabilidad, contractual o extracontractual, se limita a reparar o cambiar productos que se devuelvan a la fábrica de Kaba Access Control, con cargos prepagados, cuya dirección aparece en la tarjeta, dentro del período de doce meses en que la garantía está vigente.

Nuestra garantía se aplicará únicamente, si el personal de la fábrica Kaba Access Control, previo análisis del artículo devuelto, considera que está defectuoso.

Esta garantía se expide para sustituir y no para complementar cualquier otra garantía o condición, explícita o implícita, incluyendo aunque sin limitarse a la comercialización, la adecuación a un fin determinado o la ausencia de defectos latentes.

## GARANTIE DE TROIS ANS

S'il a été normalement utilisé, ce produit Kaba Access Control est garanti contre tout défaut relatif à la fabrication ou aux matières utilisées, pendant trois (3) ans à compter de la date d'achat.

Cependant, la présente garantie ne couvre pas les problèmes qui découlent d'une installation ou d'une utilisation incorrecte. Aux termes de la présente garantie, notre seule obligation en matière contractuelle ou en matière de responsabilité civile délictuelle a trait à la réparation ou au remplacement des produits qui ont été retournés par courrier franc de port à l'usine Kaba Access Control, à l'adresse figurant sur le présent document, pendant la période de garantie de trois (3) ans.

La garantie n'est applicable qu'aux articles jugés défectueux après que le personnel de l'usine Kaba Access Control en a effectué l'analyse.

La présente garantie se substitue à toute autre garantie ou condition, expresse ou implicite, relativement, entre autres, à la possibilité de commercialisation, à la conformité de l'usage auquel le produit est destiné ou à l'absence de défauts cachés.



Kaba Access Control  
2941 Indiana Avenue Winston-Salem, NC 27105 USA  
Tel: (800) 849-8324 (336) 725-1331  
Fax: (800) 346-9640 (336) 725-3269  
[www.kabaaccess.com](http://www.kabaaccess.com)

PKG2589 1206